

## Abschalkonsole Vario,

verzinkt

Deckenrand- und Überstandsschalung ohne vorgegebenes Raster bis 43 cm.

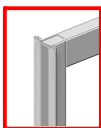
- ▶ Von der Decke- bzw. Deckenschalung aus kann der Abschalschenkel beim Ein- bzw. Ausschalen **sicher bedient** werden.
- ▶ Stabile Stahlkonstruktion für hohe Belastung. Abzuschalende Deckenstärken **bis 50 cm** Höhe.
- ▶ Zur Absturzsicherung mit Seitenpfosten (sh. umseitig) **erweiterbar**.

## Abschalkonsole Vario 100, Vario 100 D

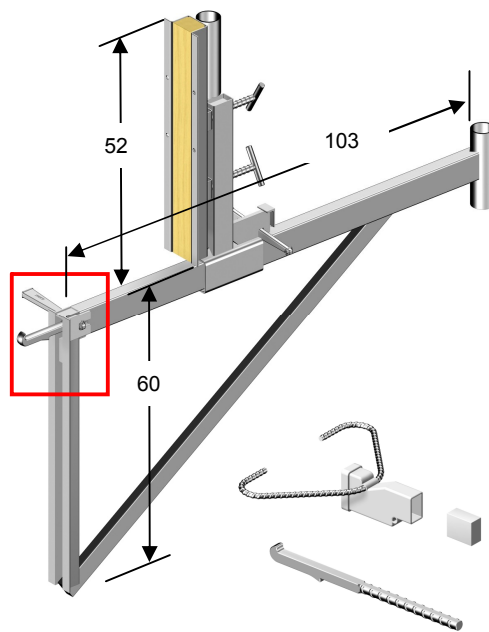
verzinkt

Die Abschalkonsole Vario 100 (D) ist Abschalung, Auflager und Arbeitsgerüst in einem Gerät.

- ▶ **Gleichzeitige Belastung** durch Frischbeton ( $h = 42 \text{ cm}$ ,  $t = 15 \text{ cm}$ ) und Arbeitsgerüst mit Abstand bis 2 m.
- ▶ Abschalschenkel inkl. Einlegeholz durch 2 Spindeln **genauestens justierbar**.
- ▶ Der Typ Vario 100 inkl. einer **selbstsichernden Verankerung** in Layher Beton-Ankerhülsen.
- ▶ Der Typ Vario 100 D kann mit dem Betonanker in der Beton-Ankerhülse oder mit bauseitigen Stäben verankert werden.
- ▶ Seitenpfosten (umseitig) kann **wahlweise** in Konsole oder Abschalschenkel eingesteckt werden.



Vario 100 D ohne Anker



Typ	ca. Gewicht	Art.-Nr.
Abschalkonsole Vario, verzinkt	8,5 kg	7011.005
Abschalkonsole Vario 100, verzinkt	15,0 kg	7011.010
Abschalkonsole Vario 100 D, verzinkt	14,0 kg	7011.013
Beton-Ankerhülse inkl. Stopfen VPE 100 Stk.	0,5 kg	7904.040
Stopfen f. Beton-Ankerhülse VPE 50 Stk.		7904.041
Betonanker 11 cm	0,7 kg	7902.006

Technische Änderungen vorbehalten!